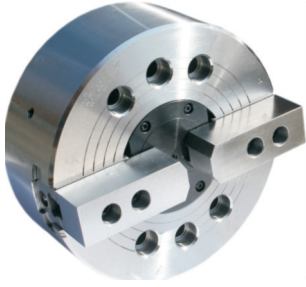


2 AYAKLI AÇIK MERKEZLİ HİDROLİK AYNA

2H/2H-A



ÖZELLİKLER

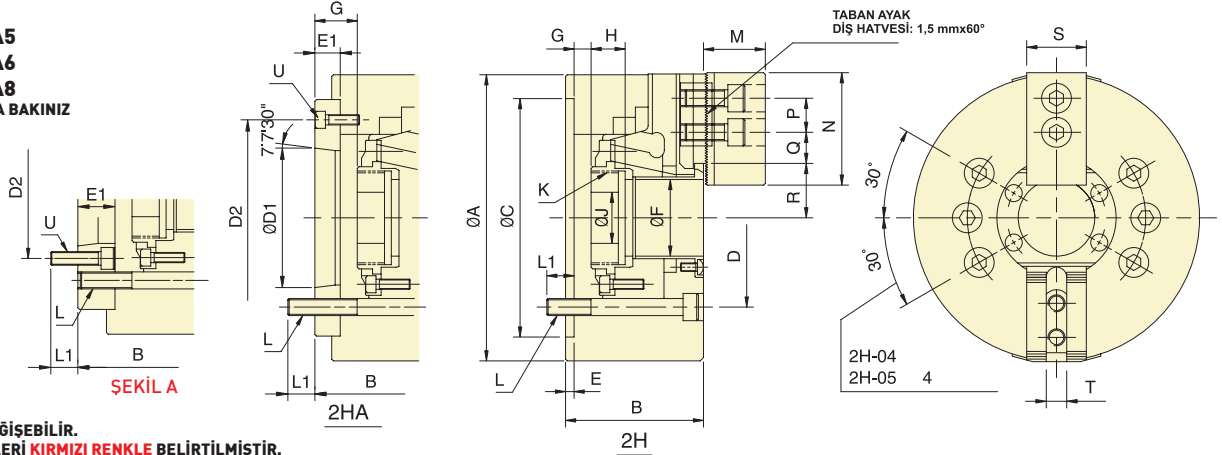
- AÇIK MERKEZLİ 2 AYAKLI TİPTEDİR.
- TÜM HAREKETLİ PARÇALAR SERTLESTİRİLMİŞ VE TAŞLANMIŞTIR.
- YÜKSEK HASSASİYETLİ VE YÜKSEK MUKAVEMETLİ TASARIMA SAHİPTİR.
- ÇEKTİRME DIŞ ÖLÇÜLERİ (K) TABLODA BELİRTİLMİŞTİR. FARKLI DIŞ ÖLÇÜSÜ İSTENİLDİĞİNDE TEMİN EDİLEBİLİR.
- STANDART BAĞLAMA ISO-A ADAPTÖR İLE BİRLİKTE TESLİM EDİLİR. STANDART DIŞI ADAPTÖR İSTENİLDİĞİNDE AYNA ÜZERİNDEKİ ADAPTÖR DEĞİŞTİRİLEBİLİR.
- AYNA ÜZERİNDE YUMUŞAK AYAK MONTAJLI OLARAK SEVK EDİLİR. SERT AYAKLAR AYRICA SİPARİŞ EDİLMESİ GEREKİP FİYATA DAHİL DEĞİLDİR.

STANDART AKSESUARLAR

- ISO-A ADAPTÖR
- YUMUŞAK AYAK (AYNAYA MONTAJLI SEVKEDİLİR)
- BAĞLANTI CİVATA VE SOMUNLARI
- ÇEKTİRME SOMUNU
- KULLANIM KLAVUZU

2H-08A5
2H-10A6
2H-15A8

İÇİN ŞEKİL A' YA BAKINIZ



TEKNİK ÖZELLİKLER DEĞİŞEBİLİR.
2H-A ÖLÇÜ VE ÖZELLİKLERİ KIRMIZI RENKLE BELİRTİLMİŞTİR.

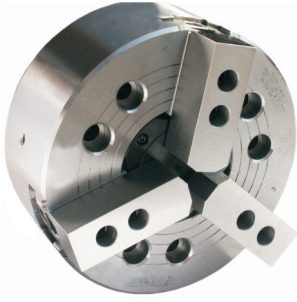
ÖZELLİK	FİYAT USD	PİSTON STROKU (mm)	AYAK STROKU (mm)	SIKMA ÇAPI (mm)		MAX. ÇEKME KUVVETİ KN (kgf)	MAX. SIKMA KUVVETİ KN (kgf)	MAX. DEVİR d/d	ATALET MOMENTİ GD Kg.m	AĞIRLIK Kg		UYGUN SİLİNDİR MODELİ	MAX. HİDROLİK BASINCI Mpa (kgf/cm)
				MAX.	MİN.								
2H-04		10	5.4	110	7	9.2(940)	18.9(1930)	8000	0.01	3.8		TH-536	1.6(16)
2H-05	A4			135	12	11.7(1190)	23.9(2440)	7000	0.02	6.5	7,3		2.0(20)
2H-06	A5	12	5.5	168	15	14.4(1470)	37.9(3870)	6000	0.06	11.5	13,3	TH-646	1.9(19)
2H-08	A5	16	7.4	210	13	23.1(2360)	57.2(5840)	5000	0.17	21.3	24,2	TH-852	1.9(19)
	A6										22,4		
2H-10	A6	19	8.8	254	31	28.4(2900)	73.9(7540)	4200	0.31	33.5	40,5	TH-1075	1.8(18)
	A8										39		
2H-12	A8	23	10.6	304	34	36.7(3740)	95.8(9780)	3300	0.70	59.7	62,7	TH-1291	1.8(18)
2H-15	A8										129		
	A11			381	50	46.9(4790)	119.6(12200)	2500	2.42	115	122	TH-1512	1.7(17)
									2.34				

ÖZELLİK	A	B	C (H6)	D	D1	D2	E	E1	F	G (max)	G (min)	H	J			
2H-04	110	59	85	70.6	-	-	4	-	26	3.5	-6.5	17.5	12			
2H-05	A4	135	60	71	110	82.6		63.51	96	33	1	16		-9	6	20
2H-06	A5	168	68	91	140	104.8	82.56	116	45	11	26	-1	14	15	20	
2H-08	A5	210	91	109	170	133.4		104.8	17	52	14.5	37.5	-1.5	21.5	20.5	30
	A6			103			150	17	52	14.5	31.5	-1.5	15.5			
2H-10	A6	254	100	120	220	171.4	106.38	133.4	25	75	8.5	33.5	-10.5	14.5	25	45
	A8			113			190	18	75	8.5	26.5	-10.5	7.5			
2H-12	A8	304	110	122	300	235	139.72	171.4	18	91	8	26	-15	3	28	50
2H-15	A8	381	133	160			171.4	171.4	33	120	11	44	-12	21	39	60
	A11			149	196.87	260	22	120	11	33	-12	10				

ÖZELLİK	K (max)	L	L1	M	N	P	Q (max)	Q (min)	R (max)	R (min)	S	T	U		
2H-04	M 32X1.5	4-M10	16	24	52	14	11.3	6.8	23	20.3	25	10	-		
2H-05	A4		M 40x1.5	15	15		31	62	19.8	7.8			26,5	23.8	3-M6
2H-06	A5	M 55x2	6-M10	16	16	37	73	20	22.8	9.3	32	29.3	31	12	6-M10
2H-08	A5	M 60x2	6-M12	20	17	38	95	25	29.8	14.8	38,7	35	35	14	3-M6
	A6				18										38
2H-10	A6	M 85x2	6-M16	22	24	43	110	30	33.8	14.3	51	46.6	40	16	6-M12
	A8				24										43
2H-12	A8	M 100x2		23	25	51	130		45.8	15.8	61.3	56	50	21	
2H-15	A8	M 130x2	6-M20	30	24	63	165	43	47.3	18.2	80	74.7	62	25.5	6-M16
	A11				28									63	165

3 AYAKLI AÇIK MERKEZLİ HİDROLİK AYNA

/3H / 3HA



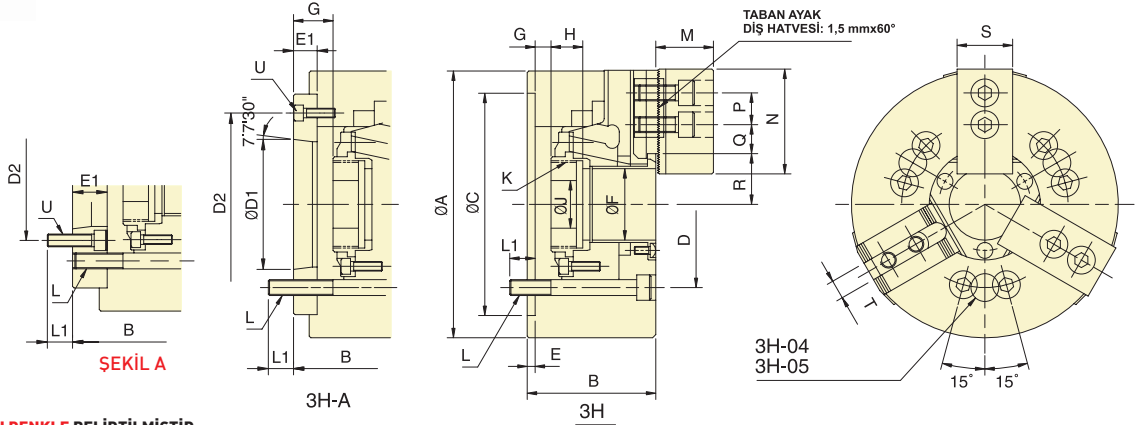
ÖZELLİKLER

- AÇIK MERKEZLİ 3 AYAKLI TİPTEDİR.
- TÜM HAREKETLİ PARÇALAR SERTLESTİRİLMİŞ VE TAŞLANMIŞTIR.
- YÜKSEK HASSASİYETLİ VE YÜKSEK MUKAVEMETLİ TASARIMA SAHİPTİR.
- ÇEKTİRME DIŞ ÖLÇÜLERİ (K) TABLODA BELİRTİLMİŞTİR. FARKLI DIŞ ÖLÇÜSÜ İSTENİLDİĞİNDE TEMİN EDİLEBİLİR.
- STANDART BAĞLAMA ISO-A ADAPTÖR İLE BİRLİKTE TESLİM EDİLİR. STANDART DIŞI ADAPTÖR İSTENİLDİĞİNDE AYNA ÜZERİNDEKİ ADAPTÖR DEĞİŞTİRİLEBİLİR.
- AYNA ÜZERİNDE YUMUŞAK AYAK MONTAJLI OLARAK SEVK EDİLİR. SERT AYAKLAR AYRICA SİPARİŞ EDİLMESİ GEREKİP FİYATA DAHİL DEĞİLDİR.

STANDART AKSESUARLAR

- ISO-A ADAPTÖR
- YUMUŞAK AYAK (AYNAYA MONTAJLI SEVKEDİLİR)
- BAĞLANTI CİVATA VE SOMUNLARI
- ÇEKTİRME SOMUNU
- KULLANIM KLAVUZU

3H-08A5
3H-10A6
3H-15A8
İÇİN ŞEKİL A' YA BAKINIZ



TEKNİK ÖZELLİKLER DEĞİŞEBİLİR.

3H-A ÖLÇÜ VE ÖZELLİKLERİ KIRMIZI RENKLE BELİRTİLMİŞTİR.

ÖZELLİK	FİYAT USD	PİSTON STROKU (mm)	AYAK STROKU (mm)	SIKMA ÇAPI (mm)		MAX. ÇEKME KUVVETİ KN (kgf)	MAX. SIKMA KUVVETİ KN (kgf)	MAX. DEVİR d/d	ATALET MOMENTİ GD Kg.m	AĞIRLIK Kg		UYGUN SİLİNDİR MODELİ	MAX. HİDROLİK BASINCI Mpa (kgf/cm)
				MAX.	MİN.								
3H-04		10	5,4	110	7	13.7(1400)	28.4(2900)	8000	0,01	4		TH-536	2,3(23)
3H-05	A4			135	12	17.1(1750)	35.8(3650)	7000	0,02	6,7	7,5	TH-646	2,9(29)
3H-06	A5	12	5,5	168	15	21.5(2200)	56.8(5800)	6000	0,06	11,9	13,7		2,8(28)
3H-08	A5	16	7,4	210	13	34.3(3500)	85.8(8750)	5000	0,18	22,5	25,4	TH-852	2,8(19)
	A6										23,6		
3H-10	A6	19	8,8	254	31	42.6(4380)	110.7(11300)	4200	0,33	34,5	41,5	TH-1075	2,7(27)
	A8										40		
3H-12	A8	23	10,6	304	34	54.9(5600)	143.6(14650)	3300	0,77	56,6	59,5	TH-1291	2,7(27)
3H-15	A8										120		
	A11			381	50	71(7250)	179.8(18350)	2500	2,47	134			
	A11			450				2000	4,78	164	178	TH-1512	2,4(24)

ÖZELLİK	A	B	C (H6)	D	D1	D2	E	E1	F	G (max)	G (min)	H	J	
3H-04	110	59	85	70.6	-	-	4	-	26	3.5	-6.5	17.5	12	
3H-05	135	60	71	82.6	63.51	96	4	15	33	1	16	-9	6	20
3H-06	168	81	91	140	104.8	116	5	23	45	11	26	-1	14	19
3H-08	210	91	109	170	133.4	104.8	5	17	52	14.5	37.5	-1.5	21.5	20.5
			103			150		25	75	8.5	31.5		15.5	30
3H-10	254	100	120	220	171.4	133.4	5	18	91	8	33.5	-10.5	14.5	25
			113			190		33	91	8	26.5		7.5	45
3H-12	304	110	122			190	6	33	91	8	26	-15	3	28
3H-15	381	133	160			171.4	6	33	120	11	44		21	39
	A11		149	300	235	196.87	260	6	22	120	11	33	-12	10

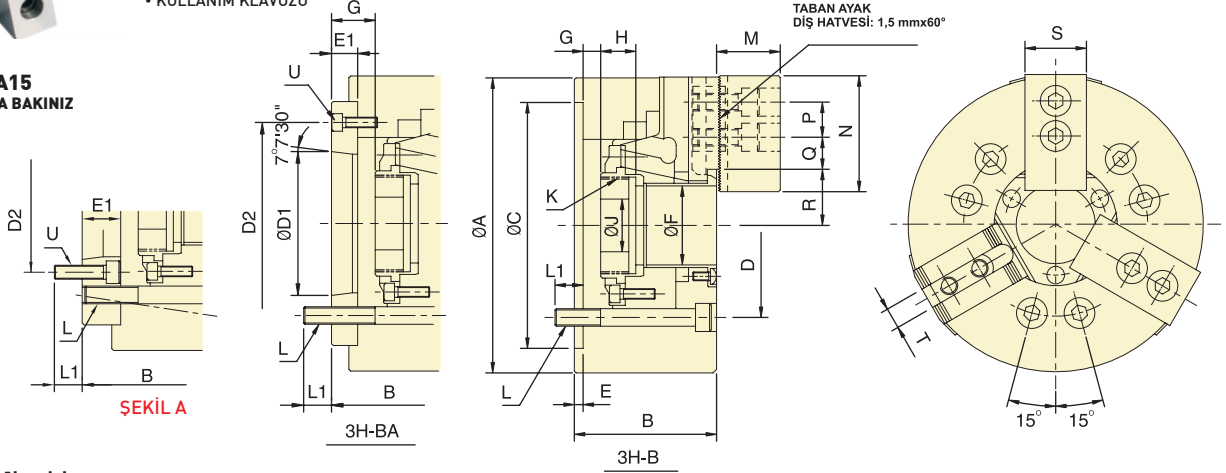
ÖZELLİK	K (max)	L	L1	M	N	P	Q (max)	Q (min)	R (max)	R (min)	S	T	U
3H-04	M 32X1.5		16	24	52		11.3	6.8	23	20.3		10	-
3H-05	A4 M 40x1.5	3-M10	15	15	31	62	14	19.8	7.8	265	23.8	25	3-M6
3H-06	A5 M 55x2	6-M10	16	16	37	73	20	22.8	9.3	32	29.3	31	12
3H-08	A5 M 60x2	6-M12	20	17	38	95	25	29.8	14.8	387	35	35	14
	A6			18									6-M10
3H-10	A6 M 85x2	6-M16	22	24	43	110	30	33.8	14.3	51	46.6	40	16
	A8			24									3-M6
3H-12	A8 M 100x2		23	25	51	130		45.8	15.8	61.3	56	50	21
	A8			24									6-M12
3H-15	A11 M 130x2	6-M20	30	28	63	165	43	47.3	18.2	80	74.7	62	25.5 yada 22
3H-18	A11							79.2					3-M10

3 AYAKLI BÜYÜK AÇIK MERKEZLİ HİDROLİK AYNA

/3H-B/3H-BA



3H-24BA15
İÇİN ŞEKİL A'YA BAKINIZ



TEKNİK ÖZELLİKLER DEĞİŞEBİLİR.

3H-BA ÖLÇÜ VE ÖZELLİKLERİ KIRMIZI RENKLE BELİRTİLMİŞTİR.

ÖZELLİK MODEL/ADAPTÖR	FİYAT USD	PİSTON STROKU (mm)	AYAK STROKU (mm)	SIKMA ÇAPI (mm)		MAX. ÇEKME KUVVETİ KN (kgf)	MAX. SIKMA KUVVETİ KN (kgf)	MAX. DEVİR d/d	ATALET MOMENTİ GD Kg.m	AĞIRLIK Kg	UYGUN SİLİNDİR MODELİ	MAX. HİDROLİK BASINCI Mpa (kgf/cm)
				MAX.	MİN.							
3H-06B	A5	12	5,5	170	18	19,6 (2000)	58,3 (5950)	6000	0,06	11	TK-852	1,9 (19)
3H-08B	A6	16	7,4	210	23	31,9 (3250)	98,5 (10050)	5000	0,15	23	TK-1068	2,2 (22)
3H-10B	A8	19	8,8	260	46	49,1 (12950)	126,9 (12950)	4500	0,32	33,2	TK-1287	2,6 (26)
3H-12B	A11	23	10,6	315	47	58,8 (15600)	152,9 (15600)	3500	0,73	51	TK-1511	2,0 (20)
3H-15B	A15			405	60	71,0 (18350)	180,0 (18350)	2500	2,3	127,8	TK-2416	2,2 (22)
3H-18B	A15			456	66	89,9 (23860)	233,8 (23860)	2000	4,8	162,4		
3H-21B	A15			530	104			1700	7,5	223		
3H-24B	A15	26	12	610	128	89,9 (23860)	233,8 (23860)	1400	14,8	270	TK-2416	2,7 (27)
	A20											

ÖZELLİK MODEL/ADAPTÖR	A	B	C (H6)	D	D1	D2	E	E1	F	G (max)	G (min)	H	J				
3H-06B	A5	170	81	91	140	104,8	82,56	116	15	52	11	26	-1	14	19	20	
3H-08B	A6	210	91	103	170	133,4	106,38	150	5	17	66	14,5	31,5	-1,5	15,5	20	30
3H-10B	A8	260	100	113	220	171,5	139,72	190	18	86	8,5	26,5	-10,5	7,5	25	45	
3H-12B	A11	315	110	126	300	235	196,87	260	22	106	8	30	-15	7	28	50	
3H-15B	A15	405	133	154	330,2	285,78	330,2	6	27	140	11	38	-12	15	39	80	
3H-18B	A15	456	133	154						165							
3H-21B	A15	530	140	161						180							
3H-24B	A15	610	147	181						463,6	412,78						463,6
	A20																

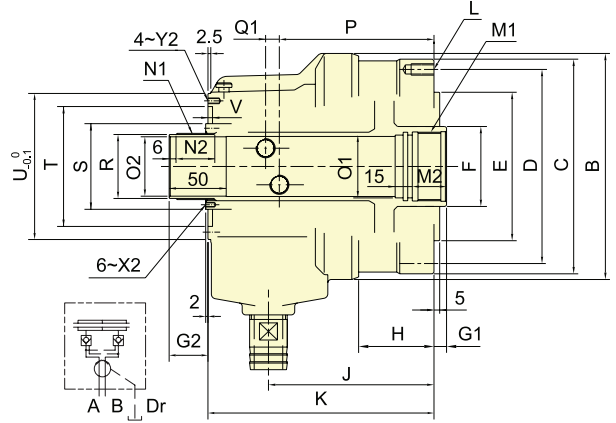
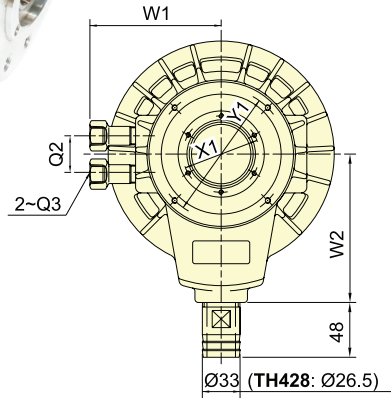
ÖZELLİK MODEL/ADAPTÖR	K (max)	L	L1	M	N	P	Q (max)	Q (min)	R (max)	R (min)	S	T	U						
3H-06B	A5	M60x2	6-M10	16	16	37	73	20	22,75	9,25	35,5	32,8	31	12	3-M6				
3H-08B	A6	M75x2	6-M12	20	18	38	95	25	23,75	11,25	45,7	42	35	14	3-M6				
3H-10B	A8	M95x2	6-M16	22	24	43	110	30	32,25	14,25	56	51,6	40	16	3-M8				
3H-12B	A11	M115x2	6-M20	30	28	51	130	30	45,75	15,75	68,8	63,5	50	21	3-M10				
3H-15B	A15	M155x3	6-M24	35	38	63	165	46	43,75	18,25	91	85,7	62	25,5	3-M12				
3H-18B	A15	M175x3														65,25	18,75	102	96,7
3H-21B	A15	M190x3														69,5	21,5	113,5	108,2
3H-24B	A15	M215x3														73	180	60	93,5
	A20			38									3-M12						

AÇIK MERKEZLİ HİDROLİK SİLİNDİR



ÖZELLİKLER

- EMNİYET MEKANİZMASI MEVCUTTUR
- YÜKSEK HIZLI, HAFIF TASARIM GENİŞ AÇIK MERKEZ
- İÇERİDE OLUŞAN ANİ BASINÇ DÜŞMELERİNİ ENGELLEYEN ÇEKVALF SAYESİNDE İŞ PARÇASINI FIRLATMAZ VE CİDDİ KAZALARIN ÖNÜNE GEÇER



MODEL	FİYAT USD	EFEKTİF PİSTON ALANI cm ²		PİSTON KUVVETİ mm	MAX.DEVİR r.p.m	MAX.BASINÇ Mpa (kgf/cm ²)	ATALET MOMENTİ GD ² kg.m ²	AĞIRLIK (Kg)
		UZATMA	GERİ ÇEKME					
TH-428		53.2	50.5	10	8000	4.0 (40)	0.02	5.8
TH-536		69.8	67.5	15			0.05	8.5
TH-646		97.3	87.9	20	7000		0.09	13.5
TH-846		146.8	142		6200		0.20	17.2
TH-852			136.6	25	4700		0.40	27
TH-1068		196.2	196.2	30	3800		0.61	33
TH-1075		182	25.8					
TH-1291		250	233.5	2800	1.50		50	
TH-1512		345.4	334.6					

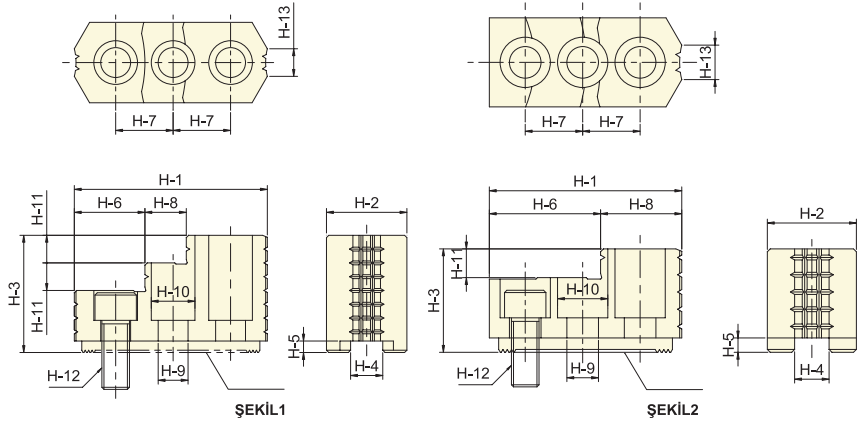
MODEL	A	B	C	D	E h7	F	G1		G2		H	J	K	L	M1	M2	N1	N2
							max.	min.	max.	min.								
TH-428	90	130	120	100	80	40	10		35		45	127.5	155	6~M8x15	M33x1.5	25	M34x1.5	26
TH-536	105	150	135	115	100	48	15	0	40	25	47.5	125.5	170.5	6~M10x20	M42x1.5	30	M44x1.5	28
TH-646	125	169	156	130		65					60	135.5	193.5	M55x2	M52x1.5		32	
TH-846	150	198	188	170	130	70	20	45	25	66	145	198	12~M10x20	M60x2	35	M58x1.5	34	
TH-852						75								62		166.5	231	12~M10x22
TH-1068	175	225	215	190	160	95	25	50	62	166.5	231	12~M10x22	M85x2	35	M94x2	46		
TH-1075	205	255	240	215	180	110							30		55		64.5	180.5
TH-1291	205	255	240	215	180	110	30	55	68	193	273	12~M16x32	M130x2	45	M134x2			
TH-1512	250	315	305	275	230	140												

MODEL	O1 H8	O2 H8	P	Q1	Q2	Q3	R g7	S	T	U	V	W1	W2	X1	X2	Y1	Y2
TH-428	30	28	101.5	11	24	RC1/4	32	45	65	86	4	72	105	-	-	76	M4x7
TH-536	38	36	119	10			42	55	73	98		80	110	-	-	83	M5x10
TH-646	50	46	127.5	12	30	50	70	90	116	98		125	62	98	M4x8	98	
TH-846			135.5		32	56	75	100	128	100		130	67	110		145	
TH-852	55	52	153.5	17	36	RC3/8	81	100	125	158	5	115	160	92	M6x10	145	M6x10
TH-1068	70	68		34	96		120	142	180	136		185	110	165			
TH-1075	80	75	176.5	21	34	RC1/2	96	120	142	180	6	136	185	110	M6x10	165	M6x10
TH-1291	95	91		23	40		130	160	195	227		171	215				
TH-1512	125	120	176.5	23	40	RC1/2	130	160	195	227	6	160	210	171	M6x10	215	M6x10

STANDART SERT AYAK

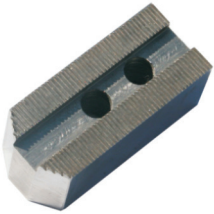


TEKNİK ÖZELLİKLER DEĞİŞEBİLİR.

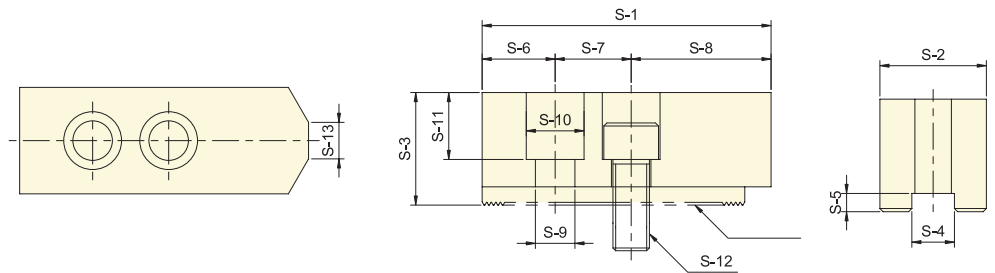


ÖLÇÜ	H-1	H-2	H-3	H-4	H-5	H-6	H-7	H-8	H-9	H-10	H-11	H-12	H-13	DIŞ HATVESİ	UYGUN AYNA	REFERANS ŞEKİL	2 AYAKLI SET	3 AYAKLI SET	4 AYAKLI SET
																	FİYAT USD	FİYAT USD	FİYAT USD
HJ05	56	23	27.5	10	4	30.5	14	22.5	8.5	13.5	10	M8	6	1.5x60°	3H-04,3H-05	ŞEKİL-2			
HJ06	67	31	35	12		39	20	28	11	17	12	M10	10		3H-06,3P-06				
HJ08	86	35	51	14	5	31	25	18	13	19	13	M12	15	1.5x60°	3H-08,3P-08	ŞEKİL-1			
HJ10	99.5	40	54	16		43	17	13		19					17		M16	30	3H-10,3P-10
HJ12H	103	50	52	21	62.5	30	40.5	17	25	17	M16	M14	30	1.5x60°	3H-12,3P-12	ŞEKİL-2			
HJ12P				18				22	15						22		3P-12		
HJ15H	149	62	86	22	63	43	34	21	32	20	M20	43	1.5x60°	3H-15,3H-18	ŞEKİL-1				
HJ15P				25.5										6		3P-15,3H-15	3P-15,3P-18-15		
HJ21	159.5	80	90	25	9	104.5	50	55			40		55	3.0x60°	3H-21,3H-24	ŞEKİL-2			

STANDART YUMUŞAK AYAK



TEKNİK ÖZELLİKLER DEĞİŞEBİLİR.



ÖLÇÜ	S-1	S-2	S-3	S-4	S-5	S-6	S-7	S-8	S-9	S-10	S-11	S-12	S-13	DIŞ HATVESİ	UYGUN AYNA	2 AYAKLI SET	3 AYAKLI SET	4 AYAKLI SET
																FİYAT USD	FİYAT USD	FİYAT USD
SJ04	52	23	23	10	4	10	14	28	9	14	13	M8	5	1.5x60°	3H-04,3P-04			
SJ05	62	25	30					38							16	3H-05,3L-05		
SJ06	73	31	36	12	5	15	20	38	11	17	20	M10	14	1.5x60°	3P-05,3M-05			
SJ08	95	35	37	14		24	25	46							13	19	22	M12
SJ10	110	40	42	16	39	30	50	60	18	26	30	M16	18	1.5x60°	3H-08,3L-08			
SJ12H	130	50	50	21											13	19	27	M12
SJ12P				18	16	23	M14	16	3P-12									
SJ15H	165	62	62	22	37	43	85	21	32	38	M20	-	1.5x60°	3H-12,3L-12				
SJ15P				25.5										6	16	23	3P-12	3H-15,3H-18
SJ21	180	65	70	25	9	40	60	80			45		3.0x60°	3H-21,3H-24	ŞEKİL-2			